

旭区招待杯U-7 要項

【大会名】旭区招待杯U-7

【主旨】相互の交流と親睦を深め、お互いのサッカーレベルの向上と友好をはかる。

【主催】旭区サッカー協会 少年委員会

【主管】旭区招待杯U-7 実行委員

【後援】旭区役所・旭区体育協会

【実施日】平成29年3月19日(土) 予備日なし

【会場】神明台グラウンド① A・Bコート ② C・Dコート

【対象】U-7(1年生並びに幼児年長まで)

【資格】スポーツ傷害保険に加入していること

【参加費】当日、各チーム会場にて4,000円をお支払いください

【表彰】優勝・準優勝・三位にトロフィー 各チームより優秀選手賞1名 各チーム参加賞

【試合方式】8人制

予選は4チームブロックのリーグ戦を行なう

予選1位・2位は順位戦(トーナメント方式)

予選3位・4位はチャレンジマッチ(各チーム2ゲーム)

予選リーグはポイント制(勝ち→3点 引き分け→1点 負け→0点)

勝点在同一の場合は、①得失点差 ②総得点 ③対戦成績 ④抽選の順で決する

トーナメント戦において同点の場合は、3人制のPK戦にて決する

【試合時間】予選、チャレンジマッチ・15分1本 順位戦・10-5-10(延長は行わず、PK戦)

【競技規則】2015/2016年度(公財)日本サッカー協会競技規則による

交替は自由な交替とし、メンバー表は使用しない

大会運営上、アディショナルタイムは取らないこととする

その他、特記なき事項が出た場合は運営員の判断とする

【 審 判 】 審判服着用をお願い致します。

審判は1人審です。

チャレンジマッチは当該チーム審判となります。

対戦表をご確認の上、ご協力ください

【参加チーム】	Aグループ	ハッ橋SC	六浦毎日SS	FCカルパ	FC相模野
	Bグループ	中沢SS	共和SC	YSCC	大庭レグルス
	Cグループ	二俣川SC	折本SC	横浜かもめSC	YTCFC
	Dグループ	さちが丘FC	FC希望ヶ丘	港北FC	大崎SC

【 注 意 事 項 】 雨天中止などの連絡は当日の7:00までにご連絡致します。

試合中もしくは移動中に事故にあった場合は当該チームが責任を持って対応してください。

ごみは必ずお持ち帰りください。

駐車は各チーム3台までとします。

開門は**8:30**です。開門時間前の路上待機は禁止です。

駐車場内及び会場内でのトラブル、事故に関しては各チームで対応願います。

会場周辺での駐停車は禁止です。厳守願います。

喫煙は指定の場所をお願い致します。

芝生エリアでのアップはスパイク・ボールの使用は禁止です。厳守願います。

旭区招待大会U-7 Aブロック

【期 日】2017/3/19(日)

【場 所】神明台G①

【会場幹事】ハッ橋SC

【遵守事項】①駐車は各チーム3台まで

②開門8:30(厳守)

③路上駐停車、路上での乗り降り禁止。乗り降りは必ず会場内にて行ってください。

予選リーグ《A》

NO	チーム名	ハッ橋SC	六浦毎日SS	FCカルパ	FC相模野	勝	負	分	勝点	得点	失点	得失差	順位
1	ハッ橋SC	☆☆	-	-	-								
2	六浦毎日SS	-	☆☆	-	-								
3	FCカルパ	-	-	☆☆	-								
4	FC相模野	-	-	-	☆☆								

予選Aブロック

ピッチサイズ34×50

15×1

No	キックオフ	対 戦 チ ー ム			主審
1	9:30	ハッ橋SC	-	六浦毎日SS	FC相模野
2	9:50	FCカルパ	-	FC相模野	ハッ橋SC
3	10:10	FCカルパ	-	ハッ橋SC	六浦毎日SS
4	10:30	六浦毎日SS	-	FC相模野	FCカルパ
5	10:50	ハッ橋SC	-	FC相模野	六浦毎日SS
6	11:10	FCカルパ	-	六浦毎日SS	FC相模野

旭区招待大会U-7 Bブロック

【期 日】2017/3/19(日)

【場 所】神明台G①

【会場幹事】ハツ橋SC

【遵守事項】①駐車は各チーム3台まで

②開門8:30(厳守)

③路上駐停車、路上での乗り降り禁止。乗り降りは必ず会場内にて行なってください。

予選リーグ《B》

NO	チーム名	中沢SS	共和SC	YSCC	大庭レグルス	勝	負	分	勝点	得点	失点	得失差	順位
1	中沢SS	☆☆	-	-	-								
2	共和SC	-	☆☆	-	-								
3	YSCC	-	-	☆☆	-								
4	大庭レグルス	-	-	-	☆☆								

予選Bブロック

ピッチサイズ34×50

15×1

No	キックオフ	対 戦 チ ー ム			主審
1	9:20	中沢SS	-	共和SC	大庭レグルス
2	9:40	YSCC	-	大庭レグルス	中沢SS
3	10:00	YSCC	-	中沢SS	共和SC
4	10:20	共和SC	-	大庭レグルス	YSCC
5	10:40	中沢SS	-	大庭レグルス	共和SC
8	11:00	YSCC	-	共和SC	大庭レグルス

旭区招待大会U-7 Cブロック

【期 日】2017/3/19(日)

【場 所】神明台G②

【会場幹事】ハツ橋SC

【遵守事項】①駐車は各チーム3台まで

②開門8:30(厳守)

③路上駐停車、路上での乗り降り禁止。乗り降りは必ず会場内にて行なってください。

予選リーグ《C》

NO	チーム名	二俣川SC	折本SC	横浜かもめSC	YTCFC	勝	負	分	勝点	得点	失点	得失差	順位
1	二俣川SC	☆☆	-	-	-								
2	折本SC	-	☆☆	-	-								
3	横浜かもめSC	-	-	☆☆	-								
4	YTCFC	-	-	-	☆☆								

予選Cブロック

ピッチサイズ34×50

15×1

No	キックオフ	対 戦 チ ー ム			主審
1	9:20	二俣川SC	-	折本SC	YTCFC
2	9:40	横浜かもめSC	-	YTCFC	二俣川SC
3	10:00	横浜かもめSC	-	二俣川SC	折本SC
4	10:20	折本SC	-	YTCFC	横浜かもめ
5	10:40	二俣川SC	-	YTCFC	折本SC
8	11:00	横浜かもめSC	-	折本SC	YTCFC

旭区招待大会U-7 Dブロック

【期 日】2017/3/19(日)

【場 所】神明台G②

【会場幹事】ハツ橋SC

【遵守事項】①駐車は各チーム3台まで

②開門8:30(厳守)

③路上駐停車、路上での乗り降り禁止。乗り降りは必ず会場内にて行なってください。

予選リーグ《D》

NO	チーム名	さちが丘FC	FC希望ヶ丘	港北FC	大崎SC	勝	負	分	勝点	得点	失点	得失差	順位
1	さちが丘FC	☆☆	-	-	-								
2	FC希望ヶ丘	-	☆☆	-	-								
3	港北FC	-	-	☆☆	-								
4	大崎SC	-	-	-	☆☆								

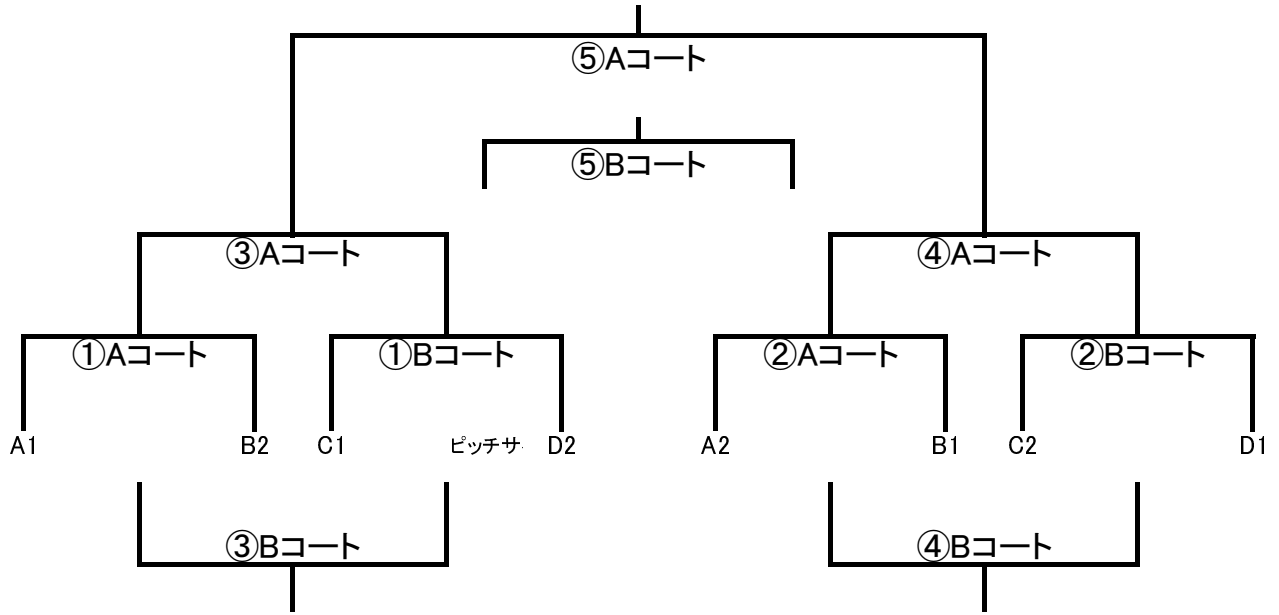
予選Dブロック

ピッチサイズ34×50

15×1

No	キックオフ	対 戦 チ ー ム			主審
1	9:20	さちが丘FC	-	FC希望ヶ丘	大崎SC
2	9:40	港北FC	-	大崎SC	さちが丘FC
3	10:00	港北FC	-	さちが丘FC	FC希望ヶ丘
4	10:20	FC希望ヶ丘	-	大崎SC	港北FC
5	10:40	さちが丘FC	-	大崎SC	FC希望ヶ丘
6	11:00	港北FC	-	FC希望ヶ丘	大崎SC

ACL(旭チャンピオンズリーグ)



Aコート(神明台G②)

No	キックオフ	対 戦 チ ー ム			主審
①	12:00	A1	-	B2	Bグループ1位
②	12:30	A2	-	B1	Aグループ1位
③	13:00	①Aコート勝	-	①Bコート勝	②Aコート勝
④	13:30	②Aコート勝	-	②Bコート勝	①Aコート勝
10分調整時間					
⑤	14:10	③勝	-	④勝	③Bコート負
	14:40	閉会式			

Bコート(神明台G②)

No	キックオフ	対 戦 チ ー ム			主審
①	12:00	C1	-	D2	Dグループ1位
②	12:30	C2	-	D1	Cグループ1位
③	13:00	①Aコート負	-	①Bコート負	②Bコート負
④	13:30	②Aコート負	-	②Bコート負	②Aコート負
10分調整時間					
⑤	14:10	③負	-	④負	④Bコート負
	14:40	閉会式			

チャレンジマッチ

Cコート(神明台G①)

No	キックオフ	対 戦 チ ー ム			主審
1	12:00	A3	-	B3	当該チーム審判です。 対戦表の左側チームで お願いいたします。 ※15分一本
2	12:20	C3	-	D3	
3	12:40	A4	-	B4	
4	13:00	C4	-	D4	
5	13:20	B3	-	C3	
6	13:40	D3	-	A3	
7	14:00	B4	-	C4	
8	14:20	D4	-	A4	
9	14:40	閉会式			